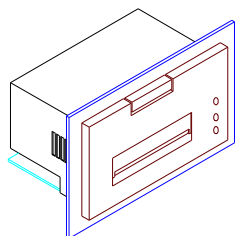




TP UP-AT 微型面板式打印机 使用说明书



北京公达电子有限责任公司

这本说明书逐步地描述了 UP-AT 打印机的使用和操作。在使用打印机前，请仔细阅读此说明书，并严格按说明书介绍的操作步骤去操作。

常用符号介绍的部分是有关用户使用的注意事项。挂框的内容是打印机最重要的说明部分。此部分请用户特别注意。

各章简介

第一章内容包括拆箱、组装和检测打印机的说明。必须首先把这些说明看懂。

第二章内容是关于打印机常规操作的说明。这些是操作打印机所必需的知识。

第三章介绍打印命令。

其他各章内容有故障诊断、打印机功能选择及日常维护。最后有打印机术语汇编及附录。

本说明书如有改动，恕不通知。

！ 禁止接 220V 交流电源

本书常用符号



警告 必须照办 以避免损坏设备



告诫 一定小心去做 以确保打印机正常运行



注释 给出打印机操作的重要信息及有用提示

目 录

引言.....	4
第一章 安装打印机.....	5
第二章 打印机的使用.....	18
第三章 打印控制命令.....	23
第四章 日常维护 保养.....	43
第五章 打印机技术规格说明.....	45
第六章 零配件清单.....	47
附录 1 有效代码表.....	48
附录 2 打印命令代码表.....	50
附录 3 TP P-16 和 TP P-40 打印机命令码.....	52

引 言

TPUP-AT 系列打印机是最新设计的一种面板安装式微型点阵打印机。整机体积小、重量轻、功能完备、外形美观、操作简单、连接方便。它特别适于安装在机器或设备的面板上，使打印机和仪器浑然一体，提高整机的结构水平。

除了 UP 系列打印机所具有的易操作和高质量的特点外，TPUP-AT 还具备以下特点：

- I 具有先进的装纸机构，在不卸掉整机的情况下可以方便地更换纸卷及色带。
- I 新的金属撕纸器可将纸撕得更整齐，同时也省力且耐用。
- I 纸仓内无纸时，面板的 LED 有提示。
- I 内装国标一、二级汉字库(GB 2312-1980)。
- I 可用低电平信号通过打印机接口初始化打印机。
- I 电源 DC5V/2.0A(平均)。
- I 全面兼容 TPUP-A 面板安装式微型打印机。

第一章 安装打印机

打印机拆封.....	6
打印机的安装.....	7
安装色带.....	11
安装纸卷.....	13
测试打印机.....	15
打印机与计算机相连.....	16

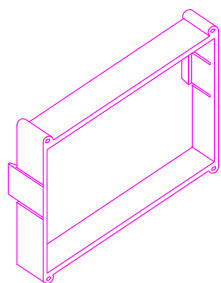
打印机拆封

核查零件

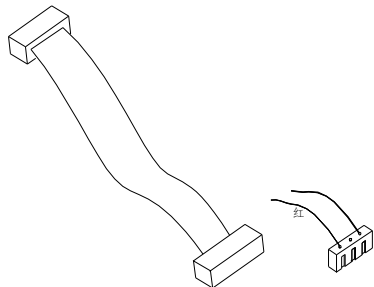
在拆封的同时,请确认下列零件是否齐全,并且没有在运输中损坏

零件清单

1. 电缆线
2. 固定框
3. 螺钉(3 25 毫米,4 个)
4. 说明书
5. 电源线
6. 纸卷



固定框



电缆线

电源线

图 一

打印机的安装

选择安装位置

选择打印机的安装位置有下列几点考虑 请务必注意

- l 将打印机放在离控制机较近的地方 以使电缆能接上
- l 对于要安装的面板厚度 建议为 1.0~10.0 毫米 板太薄或太厚 将会影响打印机安装的牢固性
- l 留出打印机操作和检修的一定空间
- l 不要放在阳光直射 高热 潮湿或多尘土的地方
- l 不要将打印机 计算机系统与其它大型电机及大功率用电设备接入同一供电线路使用
- l 将整个计算机系统远离干扰源

下图是一个较好的打印机安装示意图

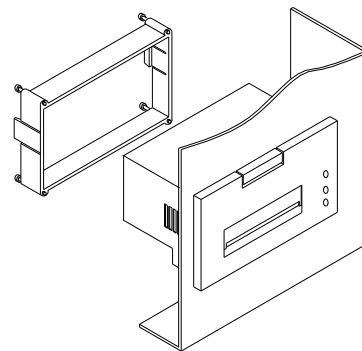


图 二

确定安装尺寸

TPUP-AT 打印机的外形尺寸如图所示。为了把 TPUP-AT 打印机安装在仪器或设备的垂直面板上，需要按照图三的尺寸在仪器或设备的垂直面板上开一个安装孔。

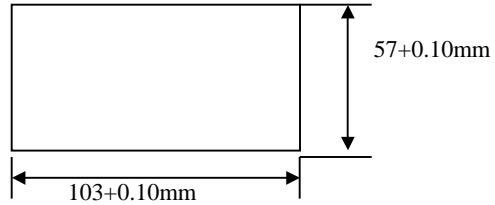


图 三

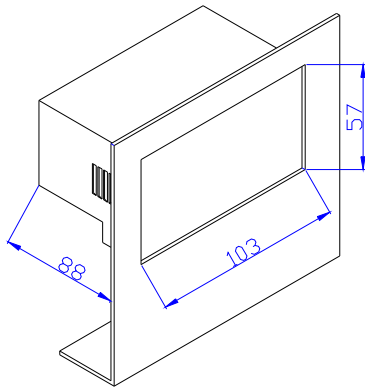


图 四

安装方法

将整个打印机由面板前方插入安装孔。将安装框由后方套入打印机，拧紧四个固定螺钉。

对于要安装的面板厚度，建议使用 1.0~2.0 毫米厚的金属板或 2.0~10.0 毫米厚的塑料板。板太薄或太厚，将会影响打印机安装的牢固性。

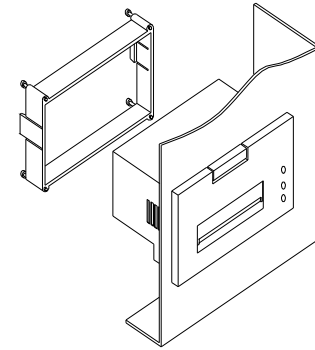


图 五



请按图例安装打印机

电源连接

TPUP-AT 打印机使用单一 5V 直流电源 电源电压的容许范围为 $5V \pm 0.25V$ 电源容量大于 2.0A

TPUP-AT 打印机提供了一根带有插头的两线电源电缆 插头具有极性保护机构 可直接插入 TPUP-AT 打印机控制板上的 J5 插座 电源电缆的红线应接电源的正极 + 白线应接电源的负极

!	电源极性一定不要接错 电源电压一定要在容许范围之内 否则会给打印机造成永久性损坏
---	--

安装色带

色带盒在打印机出厂时已经装好 但经过一段时间使用后 需要更换色带盒 请按下列步骤装配色带盒

1. 确认打印机已同电源断开
2. 按下前盖锁扣, 打开前盖
3. 向下按右上角弹出按钮 弹出机头

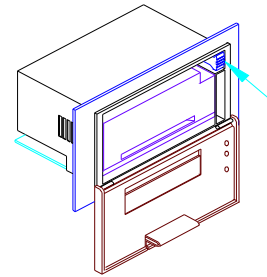


图 六

4. 用手抬起色带盒左端 窄的一端 然后再抬起色带盒的右端 取下色带盒

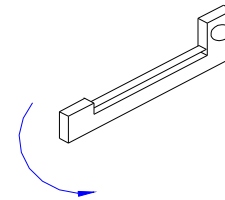


图 七

将新色带盒的右端轻轻放在机头右端轮轴上 注意此时左端稍微抬起 不要放下

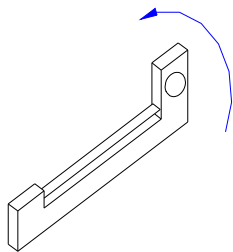
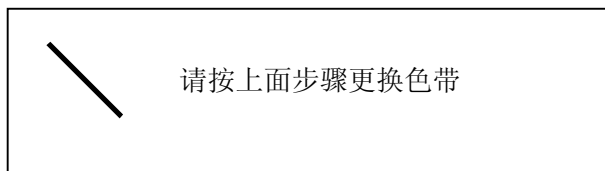


图 八

检查色带盒的右端如果未落到底 请用手指按住色带盒上的旋钮 按箭头方向稍微转动 直到色带盒的右端落到底后再放下色带盒的左端

请检查色带是否拉直 如未拉直 或色带还露在色带盒的外面 可转动色带盒上的旋钮 直到色带拉入色带盒内并拉直为止 当没有纸在机头里时 更换色带更加容易

5. 推回机头并锁紧
6. 关上前盖



安装纸卷

安装纸卷的一般过程如下

1. 按下前盖锁扣, 打开前盖
2. 向下按右上角弹出按钮 弹出机头
3. 用手轻轻扳动机头板下端 向上向外抬起机头板

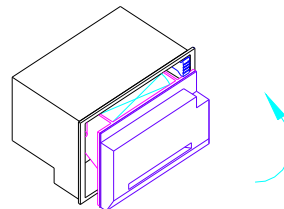


图 九

4. 取出纸轴
5. 将新纸卷套在纸轴上后 按图十所示安装方向, 将纸轴装入打印机的导轨内
6. 接通电源
7. 按SEL键 使打印机离线 SEL指示灯熄灭
8. 按 LF 键 使打印机机头转动 进入走纸状态
9. 用手将纸头送入入纸口 使纸徐徐进入机头
10. 纸从机头前方露出一定长度后 按 SEL 键停止走纸
11. 放下机头板
12. 按机头上不干胶标签所标注的位置推回机头并锁紧
13. 关上前盖

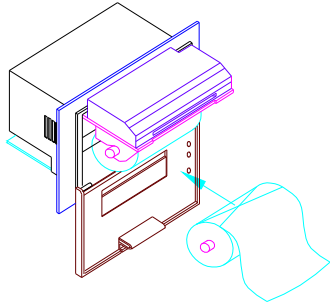


图 十

/	请按以上步骤更换纸卷
!	推回机头时 用力位置应为不干胶标签所标注的位置 以免损坏机头部件

测试打印机

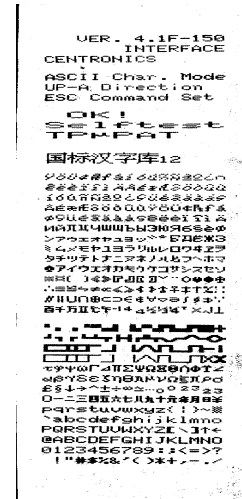
打印机完全安装好后 在接上计算机之前 使用自检功能来检测打印机是否基本工作正常

自检检测方法

在电源已接通的状态下 如果指示灯显示绿色 按 SEL 键 使灯熄灭之后 按下 LF 键后 立刻按下 SEL 键 打印机进入自检

自检测将按照两个字符集的顺序 打印出全部有效字符 自检测清样如下 如能正确打印出自检测清样 则除接口外 打印机正常 否则需要检修打印机或检查所使用的电源是否符合要求

自检测清样实例如下



打印机与计算机相连

并行接口

连接接口步骤如下

- 1 确认打印机和计算机都已关闭
- 2 打印机随机附带的电缆的 26pin 针型扁平插头一端插入打印机的接口插座 其在打印机控制板上的标号为 J4
- 3 将电缆的另一头插在 PC 机上

PC 机与 TPUP-AT 联线说明如下

PC 机 25 针插头		方向	UP-AT		说明
1	选通	--->	1	选通脉冲	
2	数据位 0	--->	3	数据位 0	
3	数据位 1	--->	5	数据位 1	
4	数据位 2	--->	7	数据位 2	
5	数据位 3	--->	9	数据位 3	
6	数据位 4	--->	11	数据位 4	
7	数据位 5	--->	13	数据位 5	
8	数据位 6	--->	15	数据位 6	
9	数据位 7	--->	17	数据位 7	
10	确认	←---	19	确认脉冲	
11	忙	←---	21	忙	高 电平为忙
12	缺纸	←---	23	缺纸	高 电平缺纸
13	选择	←---	25	选择	上拉 高 电平在线
14		NC			
15	错误	←---	4	错误	上拉 高 电平无错误
16	初始化打印机	--->	6	初始化打印机	低 电平初始化
17		NC			
18	地	----	10	地	
19	地	----	12	地	

20	地	----	14	地	
21	地	----	16	地	
22	地	----	18	地	
23	地	----	20	地	
24	地	----	22	地	
25	地	----	24	地	

有关并行连接方式的定时图如图十一所示

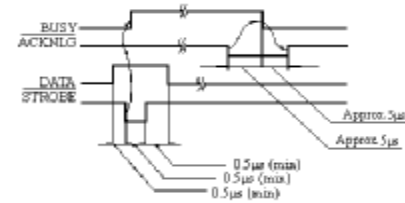


图 十一

第二章 打印机的使用

面板操作.....	19
跳线器 JUMP 功能.....	20
打印机初始化.....	21
字符集的选用.....	21
字符的定义.....	21
命令集选择.....	22
打印方向选择.....	22
汉字方式选择.....	22
汉字字模选择.....	22

面板操作

指示灯和开关操作

TPUP-AT 打印机面板上有一个指示灯和两个分别标有 SEL LF 标记的按钮开关

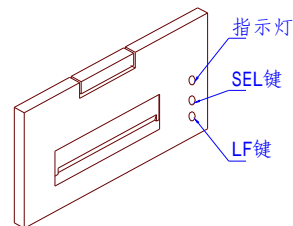


图 十二

- 1 指示灯显示按钮 SEL 的工作状态及缺纸显示
 - ┆ 指示灯显示红色表示打印机处离线缺纸状态或打印机检测到黑标
 - ┆ 指示灯显示绿色表示打印机处于在线状态
 - ┆ 指示灯显示橙色表示打印机处于在线缺纸状态
 - ┆ 指示灯熄灭表示打印机处于离线状态或打印机处于忙状态
- 2 按钮 SEL 的功能 可以改变打印机的工作方式
 - 1) 在线离线方式
 - ┆ 电源接通后 或退出自检方式后 打印机进入在线方式 此时指示灯显示绿色
 - ┆ 按下 SEL 键 指示灯熄灭 进入离线工作方式
 - ┆ 再次按下 SEL 键 指示灯显示绿色 重新进入在线工作方式

注意 打印机处于离线工作方式时 打印机不再接受来自主机的数据

2) 打印过程中实现暂停

在打印过程中按一下 SEL 键 打印机在完成前一行字符的打印后 会暂停打印进入离线方式 再次按一下 SEL 键 打印机继续打印

3 进入 HEX-DUMP 方式

按住 SEL 键后 接通 5V 电源 此时打印机将进入 HEX-DUMP 方式

3 按键 LF 功能

当打印机处于离线方式时 按一下 LF 键 打印机将空走送纸 再按一下 LF 键 打印机停止走纸

4 自检测方式

在电源已接通的状态下 如果指示灯显示绿色 按 SEL 键 使灯熄灭之后 按下 LF 键后 立刻按下 SEL 键 打印机进入自检测 退出自检测方式有两种

- 1 自检测清单打印完成后 打印机自动退出
- 2 打印过程中退出 按 SEL 按键退出

跳线器 JUMP 功能

UP-AT 打印机中有四个跳线器 它们在板中的图标分别为 J1 J2 J3 和 J7 我们可以利用它们来设置不同的功能 实现的方式及功能如下表所示

JUMP 图标	JUMP 状态	功 能
J1	不插短路块	选择 ESC 命令集
	插上短路块	选择 UP 命令集
J2	不插短路块	选择 ASCII 字符方式
	插上短路块	选择汉字方式
J3	不插短路块	选择反方向打印
	插上短路块	选择正方向打印
J7	J7 的 1 脚和 2 脚间插上短路块	选择 12 12 汉字字模
	J7 的 2 脚和 3 脚间插上短路块	选择 15 16 汉字字模

说明 J7 的引脚定义是以 J7 附近的白色圆环所在的一端为 1 脚 JUMP

功能的详细说明见相应的章节

打印机的初始化

初始化的内容包括

选择各种控制码的默认值 包括 1.行间距离 3 点行 2.页长为 40 行 3.无装订长度 4.垂直造表值和水平造表值为 0 5.左右限宽都定为 0 6.字符和图符放大倍数等于 1

打印机的初始化有四种方法

- 1 利用软件实现初始化 使用控制码 ESC@ 由主机向打印机发送命令
- 2 通过自检测实现初始化
- 3 上电初始化
- 4 通过并行接口的初始化信号线对打印机进行初始化

字符集的选用

在 TPUP-AT 中有两个字符集可用 字符集 1 在上电时或收到初始化打印机命令时被选择 字符集 2 在 ESC 7 命令之后被选择

字符集 1 字符集 2 的代码表如附录 1

字符的定义

字符是由 6 8 点阵组成 即 8 行 6 列 每列由一个字节的的数据表示 最高位在上 举例如下图所示

1 2 3 4 5 6
最高位

最低位
02H 40H

用户定义的字符储存在 RAM 内断电后将丢失

第三章 打印控制命令

概述

TP UP-AT提供了多达40种打印控制命令 这些命令规定了打印机下列功能

- 1 定义格式
- 2 放大或缩小字符
- 3 打印点阵图形
- 4 选择字符集
- 5 定义用户可定义字符
- 6 打印汉字
- 7 其它

打印控制命令包括一字节控制码 ESC控制码序列和FS控制码序列 ESC控制码序列是以 ESC 码开始 后跟其它字符码 FS控制码序列是以 FS 码开始 后跟其它字符码

TP UP-AT的控制码是在参考了流行的IBM和EPSON打印机的基础上设计的 因此 它能和大多数的打印机兼容

各个命令的描述形式如下

控制码	功能
格式	ASCII 以标准ASCII字符序列表示
	十进制 以十进制数字序列表示
	十六进制 以十六进制数字序列表示

说明 该命令功能和使用说明

例子 为了更容易理解该命令可能会列出一些程序例子

下面将按照各个打印命令的功能类型分组介绍每个命令

纸进给命令

LF	换行
格式	ASCII LF
	十进制 10
	十六进制 0A

说明

命令集选择

TP UP-AT16P 和 TP UP-AT40P 都有两套命令集,一套为 ESC 控制码 另一套和 TP UP-16 和 TP UP-40 微型打印机的命令相兼容 通过机内短路块 J1 可实现选择 如果 J1 插上短路块,则选择和 TP UP-16 或 TP UP-40 相兼容的命令集 不插短路块 则选择 ECS 控制码命令集 出厂时,选定为 ESC 控制码命令集 见附录 2

对于 TP UP-AT24 仅有 ESC 控制码命令集

打印方向选择

TP UP-AT16P 和 TP UP-AT40P 都有两种打印方向 一种为 UP-A 打印机的打印方向 反方向打印 相同 另一种与 UP-T 打印机的打印方向 正方向打印 相同 通过机内短路块 J3 可实现选择 如果 J3 插上短路块,则选择 UP-T 打印方向 不插短路块 则选择 UP-A 打印方向 出厂时,选定为 UP-A 打印方向

汉字方式选择

TP UP-AT16P 和 TP UP-AT40P 都有两种工作方式选择,一种为 ASCII 字符方式 另一种为汉字方式 通过机内短路块 J2 可实现选择 如果 J2 插上短路块,则打印机将自动进入汉字方式 不插短路块 则进入 ASCII 字符方式 出厂时,选定为 ASCII 字符方式

汉字字模选择

TP UP-AT16P 和 TP UP-AT40P 都有两套汉字字模 一套为 12 12 汉字字模 另一套为 15 16 汉字字模 通过机内短路块 J7 可实现选择 如果 J7 的 1 脚与 2 脚间插上短路块,则选择 12 12 点汉字字模 如果 J7 的 2 脚与 3 脚间插上短路块,则选择 15 16 阵汉字字模 出厂时,选定为 12 12 汉字字模

打印当前行缓冲器里的数据 并向前走一行纸 如果行缓冲器里是空的 则只执行向前走一行纸

ESC J 执行n点行走纸				
格式	ASCII	ESC J	n	
	十进制	27	74	n
	十六进制	1B	4A	n

说明

打印纸向前进给n点行 n的值应在1到255的范围之内
 如果行缓冲器里有未打印的数据 则在走纸前先打印这些数据
 如果行缓冲器里没有要打印的数据 则先空走一字符行,再走纸n点行
 放大字符命令ESC V和ESC W也会放大行间距

ESC I 设置n点行间距				
格式	ASCII	ESC I	n	
	十进制	27	49	n
	十六进制	1B	31	n

说明

为后面的换行命令设置n点行间距
 n的值应当在0到255之间 在使用ESC K命令进行点阵图形打印时 通常设置n=0 在文本打印方式时通常设置n=3 默认值n=3

观察这个命令效果的BASIC程序如下

```
10 FOR I=1 TO 11 STEP 2
20 LPRINT CHR$(27);"I";CHR$(I); 'ESC I, 设置行间距
30 LPRINT "LINE SPACING";CHR$(10); 打印字符串和换行
40 NEXT I
```

上述程序的打印结果如下

```
LINE SPACING
LINE SPACING
LINE SPACING
LINE SPACING
LINE SPACING
LINE SPACING
```

FF 换页		
格式	ASCII	FF
	十进制	12
	十六进制	0C

说明 走纸到下一页的开始位置

格式设置命令

ESC C 设置页长				
格式	ASCII	ESC C	n	
	十进制	27	67	n
	十六进制	1B	43	n

说明

页长被设置n字符行 n的值应在0到255之间 如果n=0,页长将定义为256行
 默认值n=40

ESC N 设置装订长				
格式	ASCII	ESC N	n	
	十进制	27	78	n
	十六进制	1B	4E	n

说明

装订长被设置成n行 n的值应在0到255之间 默认值n=0
 在TP UP-AT中 装订长是指一页与下一页之间的空行数
 例如 要设置装订长为3行 向打印机发如下序列

```
ASCII ESC N ETX
十进制 27 78 3
十六进制 1B 4E 03
```

发送上述序列的BASIC程序如下
 LPRINT CHR\$(27);"N";CHR\$(3);

ESC O 取消装订长

格式	ASCII	ESC	O
	十进制	27	79
	十六进制	1B	4F

说明

装订长被设置成0行 这意味着打印机将一行接一行地打印 中间不会留出页与页之间的空行

ESC B 设置垂直造表

格式	ASCII	ESC	B	n1	n2	n3 ...	NUL
	十进制	27	66	n1	n2	n3 ...	0
	十六进制	1B	42	n1	n2	n3 ...	00

说明

输入垂直造表位置n1 n2等 所有这些都应当在由ESC C命令设置的页长之内 字符NUL加在最后用以表示该命令的结束
 所有输入的垂直造表位置都可以用该命令以ESC B NUL的格式清除
 VT命令执行垂直造表 打印纸进给到下一垂直造表位置
 例如 设置三个垂直造表值在一页的第2行 第5行和第8行 你可以发送下列命令

```

ASCII: ESC B STX ENQ BS NUL
十进制 27 66 2 5 8 0
十六进制 1B 42 02 05 08 00
    
```

关于这个例子的BASIC程序如下

```

10 LPRINT CHR$(27);"B";CHR$(2);CHR$(5);CHR$(8);CHR$(0); 'ESC B命令
20 LPRINT CHR$(11); 'VT命令
30 LPRINT "VTAB1"; '打印字符串
40 LPRINT CHR$(11); 'VT命令
50 LPRINT "VTAB2"; '打印字符串
60 LPRINT CHR$(11); 'VT命令
70 LPRINT "VTAB3"; '打印字符串
    
```

该程序的打印结果如下

```

VTAB3
VTAB2
VTAB1
    
```

VT 执行垂直造表

格式	ASCII	VT
	十进制	11
	十六进制	0B

说明

打印纸进给到由ESC B命令设置的下一垂直造表位置

注意 如果没有垂直造表值设置 或者当前位置已等于或超过最后一个垂直造表位置 VT命令都将只走一行纸 如同LF命令

ESC D 设置水平造表值

格式	ASCII	ESC	D	n1	n2	n3 ...	NUL
	十进制	27	68	n1	n2	n3 ...	0
	十六进制	1B	44	n1	n2	n3 ...	00

说明

输入水平造表位置n1,n2等等 所有这些都应在该型号打印机的行宽之内 详见第五章

字符NUL加在最后 表示该命令的结束
 所有设置的水平造表值都可以用该命令的ESC D NUL的格式清除
 HT命令执行水平造表

例如 在一行的第2 第9和第14字符位置设置三个水平造表值 你可以发送下列命令

```

ASCII ESC D STS HT SO NUL
十进制 27 68 2 9 14 0
十六进制 1B 44 02 09 0E 00
    
```

关于这个例子的BASIC程序如下

```

10 LPRINT "1234567890123456" '标尺
20 LPRINT CHR$(27);"D";CHR$(2);CHR$(9);CHR$(14);CHR$(0); 'ESC D命令
30 LPRINT CHR$(9); 'HT命令
40 LPRINT "HT1"; '打印字符串
50 LPRINT CHR$(9); 'HT命令
60 LPRINT "HT2"; '打印字符串
70 LPRINT CHR$(9); 'HT命令
80 LPRINT "HT3"; '打印字符串
    
```

该程序的打印结果如下

HT1 HT2 HT3
1234567890123456

HT 执行水平造表

格式	ASCII	HT
	十进制	9
	十六进制	09

说明

打印位置进行到由ESC D命令设置的下一水平造表位置

如果没有设置水平造表值或当前打印位置等于或超过最后一个水平造表值HT命令都将不执行

ESC f 打印空格或空行

格式	ASCII	ESC	f	m	n
	十进制	27	102	m	n
	十六进制	1B	66	m	n

说明

如果m=0 ESC f NUL n命令将打印n个空格 n的值应在该型号打印机的行宽之内 详见第五章

如果m=1 ESC f SOH n命令将打印n行空行 n的值应在0到255之间

例如 在一行中打印6个空格字符 你可以发送下列命令

ASCII : ESC f NUL ACK
十进制 : 27 102 0 6

十六进制 : 1B 66 00 06

另一个例子 要打印6行空行 你可以发送下列命令

ASCII : ESC f SOH ACK
十进制 : 27 102 1 6

十六进制 : 1B 66 01 06

ESC Q 设置右限

格式	ASCII	ESC	Q	n
	十进制	27	81	n
	十六进制	1B	51	n

说明

n的数值应当在0到该型号打印机的行宽之内 详见第五章

默认值n=0 即没有右限

该命令设置的是绝对位置 不受字符放大命令ESC U和ESC W的影响

该命令设置之后 只要达到右限位置 打印机便会自动加入回车换行例如 要设置右限值为6 你可以发送下列命令

ASCII : ESC Q ACK

十进制 : 27 81 6

十六进制 : 1B 51 06

该例子的BASIC程序如下

10 LPRINT "123456789012345678901234"

20 LPRINT CHR\$(27);"Q";CHR\$(6); 'ESC Q命令

30 LPRINT "1234567890123456789012345678901234567890"

该程序的打印结果如下

7890
901234567890123456
123456789012345678
123456789012345678901234

ESC l 设置左限

格式	ASCII	ESC	l	n
	十进制	27	108	n
	十六进制	1B	6C	n

说明

n的数值应当在0到该型号打印机的行宽之内 默认值n=0 即没有左限该命令设置的是绝对位置 不受字符放大命令ESC U和ESC W的影响

例如 要设置左限值为6 你可以发送下列命令

ASCII : ESC l ACK

十进制 : 27 108 6

十六进制 : 1B 6C 06

该例子的BASIC程序如下

10 LPRINT "123456789012345678901234"; '标尺

20 LPRINT CHR\$(27);"l";CHR\$(6); 'ESC l命令

30 LPRINT "1234567890123456789012345678901234567890"

该程序的打印结果如下

7890
901234567890123456
123456789012345678
123456789012345678901234

字符设置命令

ESC U 横向放大

格式	ASCII	ESC	U	n
	十进制	27	85	n
	十六进制	1B	55	n

说明

在该命令输入之后的字符和图形将以正常宽度的n倍打印 n的值应在1到4之间 默认值n=1 即正常宽度 无放大

为了观察ESC U命令的放大效果 请看下面的BASIC程序

```
10 FOR I=1 TO 3 '从1到3倍
20 LPRINT CHR$(27);"U";CHR$(I); 'ESC U命令
30 LPRINT "TP"; '打印字符串
40 NEXT I
50 LPRINT CHR$(13); 'CR命令
```

打印结果如下:

TPTPTP

注意 这个命令只有在发出ESC W SOH(n=1)命令之后才有效

ESC V 纵向放大

格式	ASCII	ESC	V	n
	十进制	27	86	n
	十六进制	1B	56	n

说明

在该命令之后的字符和图形将以正常高度的n倍打印 n的数值应在1到4之间 默认值n=1 即无纵向放大

这个命令应当在一行的开始发出

为了观察该命令的放大效果 请看如下的BASIC程序

```
10 FOR I=1 TO 3 '从1到3倍
20 LPRINT CHR$(27);"V";CHR$(I); 'ESC V命令
30 LPRINT "TP" '打印字符串
40 NEXT I
```

打印结果如下

TP
TP
TP

注意 该命令只有在发出ESC W SOH n=1 命令之后才有效

ESC W 横向纵向放大

格式	ASCII	ESC	W	n
	十进制	27	87	n
	十六进制	1B	57	n

说明

在该命令之后的字符和图形将以正常宽度和高度的n倍打印 n的数值应在1到4之间 默认值n=1 即无横向纵向放大

观察该命令放大效果的BASIC程序如下

```
10 FOR I=1 TO 3 '从1到3倍
20 LPRINT CHR$(27);"W";CHR$(I); 'ESC W命令
30 LPRINT "TP" '打印字符串
40 NEXT I
```

打印结果如下

TP
TP
TP

ESC - 允许/禁止下划线打印

格式	ASCII	ESC	_	n
	十进制	27	45	n
	十六进制	1B	2D	n

说明

n=1 允许下划线打印 n=0 禁止下划线打印

允许下划线打印之后的所有字符 包括空格都将打印出下划线 除非遇到禁止下划线打印命令

观察该命令效果的BASIC程序如下

```
20 LPRINT "TP";
30 LPRINT CHR$(27);"-";CHR$(1);'允许下划线打印
40 LPRINT "UPT"; 'UPAF打印下划线
50 LPRINT CHR$(27);"-";CHR$(0);'禁止下划线打印
60 LPRINT "TP"
```

打印结果如下

TPPTTP

ESC + 允许/禁止上划线打印

格式	ASCII	ESC	+	n
	十进制	27	43	n
	十六进制	1B	2B	n

说明

n=1 允许上划线打印 n=0 禁止上划线打印

允许上划线打印命令后的所有字符包括空格都打印出上划线

观察该命令效果的BASIC程序如下

```
20 LPRINT "TP";
30 LPRINT CHR$(27);"+";CHR$(1);'允许上划线打印
40 LPRINT "UPT"; 'UPAF打印上划线
50 LPRINT CHR$(27);"+";CHR$(0);'禁止上划线打印
60 LPRINT "TP"
```

打印结果如下

TPPTTP

ESC 6 选择字符集1

格式	ASCII	ESC	6
	十进制	27	54
	十六进制	1B	36

说明

在该命令之后的所有字符均使用字符集1打印

在TP UP-AT中有两个字符集可用 字符集1在上电时或收到ESC @命令时被选择

ESC 7 选择字符集2

格式	ASCII	ESC	7
	十进制	27	55
	十六进制	1B	37

说明

在该命令下之后的所有字符均使用字符集2打印 参见ESC 6命令

SO 设置字符倍宽打印

格式	ASCII	SO
	十进制	14
	十六进制	0E

说明

在一行内该命令之后的所有字符均以正常宽度的2倍打印 该命令可以用回车或DC4命令撤除

正常字符和横向放大字符可以在同一行混合打印

DC4 取消字符倍宽打印

格式	ASCII	DC4
	十进制	20
	十六进制	14

说明

由SO命令建立的一行内双宽度打印方式被DC4命令撤除 该命令不撤除由ESC U和ESC W命令建立的字符放大方式

ESC i		允许/禁止反白打印		
格式	ASCII	ESC	i	n
	十进制	27	105	n
	十六进制	1B	69	n

说明

如n=1 允许反白打印 n=0 禁止反白打印 反白打印是在黑色背景下打印白字 就像照相的负片一样

正常打印是在白色背景下打印黑字 这是在上电时和ESC @命令时选择的反白打印的BASIC程序如下

```
10 LPRINT CHR$(27);"i";CHR$(1);'允许/禁止反向打印
20 LPRINT " ABCDEFGHIJKLMNO"
```

打印结果如下

ABCDEFGHIJKLMNO

ESC c		允许/禁止反向打印		
格式	ASCII	ESC	c	n
	十进制	27	99	n
	十六进制	1B	63	n

说明

当n=1时 反向打印方式允许 当n=0时 反向打印方式禁止 通常在TP UP-AT打印机垂直安装时会使用反向打印方式 以便观察打印结果 默认值n=1

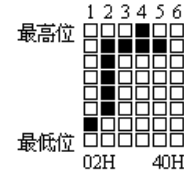
用户定义字符设置命令

ESC &		定义用户自定义字符			
格式	ASCII	ESC	&	m	n1 n2 ... n6
	十进制	27	38	m	n1 n2 ... n6
	十六进制	1B	26	m	n1 n2 ... n6

说明

这个命令允许用户定义一个字符 参数m是该用户定义字符的码 应在32到255之间

参数n1,n2,...,n6是定义这个字符的结构码 字符是由6 8点阵组成 即6列每列8点 每一列由一个字节的数表示 最高位在上 如下图所示



用户定义的字符储存在RAM内 断电后将会丢失

如果许多ESC &命令使用同一m值 只有最后一个有效 最多可以定义32个用户定义字符 参见ESC %和ESC :命令

ESC %		替换用户定义字符							
格式	ASCII	ESC	%	m1	n1	m2	n2 ... mk	nk	NUL
	十进制	27	37	m1	n1	m2	n2 ... mk	nk	0
	十六进制	1B	25	m1	n1	m2	n2 ... mk	nk	0

说明

该命令可以将当前字符集中的字符n替换为用户定义字符m 在该命令以后的用户定义字符m将会代替当前字符集中的字符n打印出来

m1,m2,...,mk是用户定义的字符码

n1,n2,...,nk是当前字符集中要被替换的字符码

m和n的数值都应在32到255之间

下标k的值应在1到32之间 最大可替换的字符数是32

字符NUL加在最后表示该命令的结束 参见ESC &和ESC :命令

ESC :		恢复字符集中的字符	
格式	ASCII	ESC	:
	十进制	27	58
	十六进制	1B	3A

说明

该命令恢复字符集中的原字符 该字符在此之前已被用ESC %命令替换为用户定义字符 但是用户定义字符并不从RAM中删除 它还可以用ESC %命令调出使用

观察ESC & ESC %和ESC :命令效果的BASIC程序如下

```
10 LPRINT CHR$(27);"W";CHR$(2);           '横向纵向放大2倍
20 LPRINT CHR$(27);"&";CHR$(65);           'ESC &命令
30 LPRINT CHR$(&H02);CHR$(&H7C);CHR$(&H40);
40 LPRINT CHR$(&HC0);CHR$(&H40);CHR$(&H00);
50 LPRINT CHR$(27);"%";CHR$(65);CHR$(65);CHR$(0); 'ESC %命令
60 LPRINT CHR$(65)                          '打印定义字符
70 LPRINT CHR$(27);";";                      'ESC :命令
80 LPRINT CHR$(65)                          '恢复字符集中的字符
```

打印结果如下



图形打印命令

ESC K	设置点阵图形			
格式	ASCII	ESC K	n1	n2 ... data ...
	十进制	27 75	n1	n2 ... data ...
	十六进制	1B 4B	n1	n2 ... data ...

说明

该命令设置n1 8点阵图形 该图形的宽度为n1点 高度为8点 每一列的8个点可以由一个8位的字节来表示 最高位在上

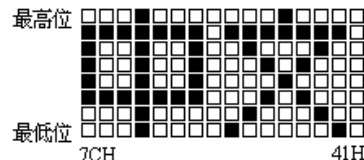
n1和n2的数值代表一个16位二进制数 n1作为低字节 n2作为高字节 表示ESC K命令要打印的图形宽度为n2 256+n1 在TP UP-AT中 n2应是零 n1应当在1到该机型的每行最大点数之间(详见第五章)

data是该图每一列的字节内容 字节数应等于n1

因此命令是点阵图形的设置命令,在接到LF或CR等打印命令后才会将此命令所设置的图形打印出来,所以该命令允许图形与字符同行混打

例如 你要用ESC K命令打印两个汉字 中文 这两个汉字的点阵如下图所示 每个字符由7 8点阵组成有7列 两字符之间有一空格 因此总共有15列 于是 n1=15 n2=0 15个字节的数据以十六进制表示如下

7C,44,44,FF,44,44,7C,00,41,62,54,C8,54,62,41



关于这个例子的BASIC程序如下

```
10 LPRINT CHR$(27);"W";CHR$(2);           '横向纵向放大2倍
20 LPRINT CHR$(27);"K";CHR$(15);CHR$(0); 'ESC中K命令
30 FOR I=1 TO 15
40 READ D: LPRINT CHR$(D);   '输入15个字节数据
50 NEXT I
60 LPRINT          '输入CR
70 DATA &H7C,&H44,&H44,&HFF,&H44,&H44,&H7C,0
80 DATA &H41,&H62,&H54,&HC8,&H54,&H62,&H41
```

打印结果如下



ESC ' 打印曲线

格式	ASCII	ESC ' m n1 n2 ... nk CR
	十进制	27 39 m n1 n2 ... nk 13
	十六进制	1B 27 m n1 n2 ... nk 0D

说明

该命令用于沿走纸方向打印曲线图形。m的数值是要打印的曲线条数。它应当在1到该机型每行最大点数之间。详见第五章。

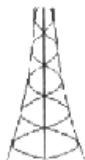
在一水平点行内，有m个曲线点。n1, n2, ..., nk代表这m个曲线的位置。nk的数量应等于m。每一nk都应落在该机型每行最大点数内。最后的CR（回车）是让打印机打印出这一点行。整个m条曲线的图形就是由每一点行用n1, n2, ..., nk这些数据打印出来的。

例如，要打印下面5个方程的曲线图形。

```
Y1=50+40*EXP -0.01*X *SIN X/10
Y2=50-40*EXP -0.01*X *SIN X/10
Y3=50
Y4=50+40*EXP -0.01*X
Y5=50-40*EXP -0.01*X
```

你可以用BASIC语言编写如下的程序。

```
10 FOR X=0 TO 150           '打印150点行
20 Y=INT 40*EXP -0.01*X
30 YY=INT Y*SIN X/10
40 LPRINT CHR$(27);CHR$(39);CHR$(5);      'ESC '命令 M=5
50 LPRINT CHR$(50+YY);CHR$(50-YY);CHR$(50);
60 LPRINT CHR$(50+Y);CHR$(50-Y);CHR$(13);
70 NEXT X
打印结果如下
```



初始化命令

ESC @ 初始化打印机

格式	ASCII	ESC @
	十进制	27 64
	十六进制	1B 40

说明

该命令初始化打印机下列内容。

- 清除打印缓冲器
- 恢复默认值
- 选择字符集1
- 删除用户定义字符

数据控制命令

CR 回车

格式	ASCII	CR
	十进制	13
	十六进制	0D

说明

当发送一个CR命令到打印机时，在打印缓冲区中的所有数据都将被打印，而且纸向前走一行。

CAN 删除一行

格式	ASCII	CAN
	十进制	24
	十六进制	18

说明

该命令删除该命令码之前行打印缓冲器内的所有字符，回到上一个回车码。它不删除在该行内的任何控制码序列。

DEL			删除一字符
格式	ASCII	DEL	
	十进制	127	
	十六进制	7F	

说明
该命令删除在该命令码前打印缓冲区内的一个字符 除非这个字符已被打印 该命令不会删除控制码

NUL			空
格式	ASCII	NUL	
	十进制	0	
	十六进制	00	

说明
NUL命令和某些命令 例如ESC B,ESC D,ESC %和 NUL等一起使用 用于表示这些命令的结束 NUL命令单独使用时不起作用

十六进制形式打印命令

ESC "				允许/禁止十六进制形式打印
格式	ASCII	ESC "	n	
	十进制	27	34	n
	十六进制	1B	22	n

说明
如果n=1 允许十六进制形式打印 如果n=0 禁止十六进制形式打印 当允许十六进制形式打印时 所有由主计算机发出的数据都将以十六进制码在打印机上打印出来

例如 当从主计算机中打印机发出下列4个数据时

```
LPRINT CHR$(0);CHR$(27);"A";CHR$(24);
```

这些数据都将以十六进制码在打印机上打印出来

```
00 1B 41 18
```

十六进制形式打印只有在打印缓冲器满时才执行打印

汉字打印命令

FS &				进入中文打印方式
格式	ASCII	FS &		
	十进制	28	38	
	十六进制	1C	26	

说明
打印机接收到该命令后,结束本行打印 从下一行开始转为中文打印方式 在中文打印方式时 打印机接收的汉字代码为两字节的标准机内码 根据该代码寻找打印机内的硬汉字字模 12 12点阵和 15 16点阵 如找到则打印 否则不打印 12 12点阵汉字的机内码的取值范围为 第一字节 A1H ~AFH 和 B0H~F7H;第二字节 A1H ~FEH 15 16点阵汉字的机内码的取值范围为 第一字节 A3H A6H A7H A9H 和 B0H~F7H;第二字节 A1H ~FEH 汉字字符打印无放大功能 打印机接收到 20H 9FH 之间的单字节码时 将按进入汉字方式之前已设定的大小 打印出相应的 5 7点阵的 ASCII 字符和其他字符 但最大的横向 纵向放大倍数为 2 不需要退出中文打印方式即可打印不同大小的 ASCII 字符

在进入中文打印方式时 打印机原有的格式设置 例如制表格式 页长 左限 右限等都将无效 但在退出中文方式时都将得到恢复

在进入中文打印方式后 打印机接受的命令只有

- FS . 退出中文打印方式
- FS SO 设置倍宽方式打印汉字
- FS DC4 取消倍宽方式打印汉字
- FS 选择西文字符集
- CR 打印并回车换行
- LF 打印并回车换行

其它命令无效

即 只有退出中文打印方式 方可接受除上述命令之外的任何命令 包括 ESC @命令

FS !					选择西文字符集
格式	ASCII	FS !	n		
	十进制	28	33	n	
	十六进制	1C	21	n	

说明
n=00 时 选择字符集 1 当打印机接收到 20-9FH 之间的单字节码时 会将字符集 1 中相应的 5 7 点阵 ASCII 字符和其他字符打印出来 n=40H 时 选择字符集 2

打印字符大小按进入汉字方式之前已设定的方式

FS .		退出中文打印方式	
格式	ASCII	FS	.
	十进制	28	46
	十六进制	1C	2E

说明
打印机接收到该命令后 将结束本行的中文打印 从下一行开始退出中文打印方式 转为正常的英数打印方式 字符放大命令和其它的格式设置状态 都将得到恢复,ASCII 字符也将恢复到 5 7 点阵

FS SO		设置汉字倍宽打印	
格式	ASCII	FS	SO
	十进制	28	14
	十六进制	1C	0E

说明
打印机在接收到该命令后 将以正常宽度的 2 倍打印汉字 直到收到 FS DC4 CR 或 LF 命令后退出汉字倍宽打印方式

FS DC4		解除汉字倍宽打印	
格式	ASCII	FS	DC4
	十进制	28	20
	十六进制	1C	14

说明
取消由 FS SO 命令设置的汉字倍宽打印方式

第四章 日常维护 保养

更换色带

当打印太淡时就需要更换色带了
TPUP-AT 系列打印机使用的色带型号如下
TPUP-AT16 色带盒型号 EPSON ERC-05
TPUP-AT40 色带盒型号 EPSON ERC-09
TPUP-AT24 色带盒型号 EPSON ERC-09 或 ERC-22
更换色带盒步骤见第一章打印机的安装中安装色带盒


问题及解决方法

打印机不打印

- | 电源是否接通
- | 指示灯是否亮 打印机是否在线
- | 打印机与主机的连接是否正常 电缆两端是否插好
如果打印机仍然不打印 请试一下自检测功能
- | 如自检测功能正常 则打印机是好的 故障可能与主机 软件或是接口电缆有关
- | 如自检测功能不正常 请与厂家联系

打印模糊或不均匀

- | 请检查色带盒安装是否正确 请参考第一章打印机的安装中安装色带部分
- | 可能色带已用旧 请更换新色带盒
- | 如出现某些被打印的字符有残缺的现象 打印头可能出现问
题 请与厂家联系


	请不要试图自己更换打印头 因为这要牵涉到打印机的其他部分
--	------------------------------


打印机停止打印

- | 可能是打印纸用完了 请检查一下供纸情况
- | 可能是打印纸阻塞
- | 可能是色带阻塞

打印机指示灯为红色

- | 打印机缺纸 请更换纸
- 更换纸卷步骤请见第一章打印机的安装更换纸卷

	如长期不使用打印机 请不要将打印机接通电源 更换纸卷时 请注意机头上是否有纸屑 如有请轻轻吹去 如发生打印机工作不正常时 请关掉打印机电源
---	---

	更换色带盒时 不要大力压色带盒 否则可能压坏机上的塑料轮轴
	不要对机头上润滑油
	不要插拔芯片 如有异常 请送厂家维修
	不要对色带上色带油 否则损坏机头
使用电源必须符合要求 否则对打印机不利	

第五章 打印机技术规格说明

打印

- | 打印方式采用针式撞击点阵打印方法
- | 打印机构 4/6 针梭式
- | 特别为安装在仪器或设备的垂直面板上而设计
- | 智能化打印控制 36 个通用 ESC 打印命令 或 16 个 TPUP-16/TPUP-40 打印命令 控制极为简单
- | 打印字符 2 个 ASCII 字符集 共 448 个字符 32 个用户可定义字符
 - | 一 二级汉字库(GB 2312 1980) 6763 个汉字
- | 字符组成 标准字符 5 7 点阵
- | 块图符 6 8 点阵
- | 用户定义字符 6 8 点阵
- | 汉字字符 12 12 点阵和 15 16 点阵
- | 行间距 1~255 点行
- | 接口 8 位并行接口
- | 接口连接器 26 线针型扁平电缆插座
- | 控制码 36 个通用 ESC 控制码 或 16 个 TPUP-16/TPUP-40 控制码 (仅 TPUP-AT16 和 TPUP-AT40)
- | 输入缓冲器 30.5K 字节
- | 按键 SEL 在线/离线选择
- | LF 走纸
- | 指示灯 绿色 在线指示
- | 红色 离线缺纸指示
- | 橙色 在线缺纸指示
- | 熄灭 离线指示

第六章 零配件清单

打印机型号及相关参数

型号	字符/行 (5 7)	字符尺寸 (mm)	点密度 (点/行)	速度 (行/秒)
UP-AT16	16	1.8 2.5	96	1.0
UP-AT24	24	1.7 2.4	144	1.7
UP-AT40	40	1.1 2.4	240	0.4

纸张

纸宽 44.5 0.5 毫米(仅 TPUP-AT16)
57.5 0.5 毫米(除 TPUP-AT16 外)
普通纸 53 64 克/平米
纸卷外径 40 毫米(最大)
纸卷芯内径 8.5 毫米(最小)

色带

盒式色带
使用 TPUP-AT16 色带盒型号 EPSON ERC-05
使用 TPUP-AT40 色带盒型号 EPSON ERC-09
使用 TPUP-AT24 色带盒型号 EPSON ERC-09 或 ERC-22

外形尺寸

112 毫米(宽) 65 毫米(高) 88 毫米(深)
重量 约 350 克(不包括纸卷)

电源

直流 5V 5%, 平均电流 2.0A, 峰值电流 3A

使用环境

温度 0~40
相对湿度 0~80%

1. 电缆线
2. 固定框
3. 螺钉(3 25 毫米, 4 个)
4. 说明书
5. 电源线
6. 纸卷

附录 1 有效代码表

有效代码表的编号是从 00H~0FFH 排列的 其中 00H~1FH 用于控制码
20H~0FFH 用于字符码 字符码共由两个字符集组成 每个字符集中的字符
码都是从 20H~0FFH 排列的

字符集 1 :

	0	1	2	3	4	5	6	7	8	9	A	B	C	D	E	F
2	!	"	#	\$	%	&	'	()	*	+	,	-	.	/	
3	0	1	2	3	4	5	6	7	8	9	:	;	<	=	>	?
4	@	A	B	C	D	E	F	G	H	I	J	K	L	M	N	O
5	P	Q	R	S	T	U	V	W	X	Y	Z	[\]	^	+
6	`	a	b	c	d	e	f	g	h	i	j	k	l	m	n	o
7	p	q	r	s	t	u	v	w	x	y	z	{		}	~	
8	0	-	二	三	四	五	六	七	八	九	十	千	万	月	日	年
9	£	§	↓	→	^	±	÷	×	≈	∞	0	0	2	3	2	3
A	α	β	γ	δ	ε	ζ	η	θ	ι	κ	λ	μ	ν	ξ	π	ρ
B	τ	ψ	φ	Γ	Δ	Σ	Ψ	Ω	Σ	Θ	Π	Φ	Ι	Λ		
C	[]	□]	-	_		/	\	Γ	L	J	Γ	X	X	
D	[]	□]	-	_		/	\	Γ	L	J	Γ	-	I	
E	↑	↓	↑	↓	↑	↓	↑	↓	↑	↓	↑	↓	↑	↓	↑	↓
F	'	.	.	'	'	'	'	'	'	'	'	'	'	'	'	'

字符集 2 :

	0	1	2	3	4	5	6	7	8	9	A	B	C	D	E	F
2	百	千	万	兀	七	十	十	十	十	十	十	十	十	十	十	十
3	ノ		U	Π	θ	σ	ε	φ	ψ	ω	α	β	γ	δ	ε	ζ
4	△	≡	≠	≠	≠	≠	≠	≠	≠	≠	≠	≠	≠	≠	≠	≠
5	※	※	()	◀	▶	▷	▷	▷	▷	▷	▷	▷	▷	▷	▷
6	♠	♠	♠	♠	♠	♠	♠	♠	♠	♠	♠	♠	♠	♠	♠	♠
7	♣	♣	♣	♣	♣	♣	♣	♣	♣	♣	♣	♣	♣	♣	♣	♣
8	♠	♠	♠	♠	♠	♠	♠	♠	♠	♠	♠	♠	♠	♠	♠	♠
9	▷	▷	▷	▷	▷	▷	▷	▷	▷	▷	▷	▷	▷	▷	▷	▷
A	И	Й	Л	К	Ч	Ш	Щ	Ъ	Ы	Э	Ю	Я	б	с	е	ф
B	р	с	ú	é	á	á	á	á	á	á	á	á	á	á	á	á
C	Á	É	Æ	Ö	ö	ö	ö	ö	ö	ö	ö	ö	ö	ö	ö	ö
D	í	ó	ú	ñ	ñ	ñ	ñ	ñ	ñ	ñ	ñ	ñ	ñ	ñ	ñ	ñ
E	ë	ë	ë	ë	ë	ë	ë	ë	ë	ë	ë	ë	ë	ë	ë	ë
F	ý	ö	ü	æ	æ	æ	æ	æ	æ	æ	æ	æ	æ	æ	æ	æ

附录 2 打印命令代码表

十进制	十六进制	符号和格式	功 能
0	00	NUL	结束标志
9	09	HT	执行水平制表
10	0A	LF	换行
11	0B	VT	执行垂直造表
12	0C	FF	换页
13	0D	CR	回车
14	0E	SO	设置字符倍宽打印
20	14	DC4	取消字符倍宽打印
24	18	CAN	删除当前行字符
27 34	1B 22	ESC " n	允许/禁止十六进制打印
27 37	1B 25	ESC % m1 n1 ... mk nk NUL	替换码nk为定义码mk
27 38	1B 26	ESC & m n1 n2 ... n6	自定义字符
27 39	1B 27	ESC ' m n1 n2 ... nk CR	打印m个曲线点
27 43	1B 2B	ESC + n	允许/禁止上划线打印
27 45	1B 2D	ESC - n	允许/禁止下划线打印
27 49	1B 31	ESC l n	设定行间距为n点行
27 54	1B 36	ESC 6	选择字符集1
27 55	1B 37	ESC 7	选择字符集2
27 58	1B 3A	ESC :	恢复原码
27 64	1B 40	ESC @	初始化打印机
27 66	1B 42	ESC B n1 ... nk NUL	设定垂直造表值
27 67	1B 43	ESC C n	设置页长为n行
27 68	1B 44	ESC D n1 ... nk NUL	设定水平造表值
27 74	1B 4A	ESC J n	走纸n点行

十进制	十六进制	符号和格式	功 能
27 75	1B 4B	ESC K n1 n2 .. data ...	设置n1 8点阵图形
27 78	1B 4E	ESC N n	设定装订长为n行
27 79	1B 4F	ESC 0	取消装订长度
27 81	1B 51	ESC Q n	设定右限宽度
27 85	1B 55	ESC U n	横向放大n倍
27 86	1B 56	ESC V n	纵向放大n倍
27 87	1B 57	ESC W n	横向纵向放大n倍
27 99	1B 63	ESC c n	允许/禁止反向打印
27 102	1B 66	ESC f m n	打印空格或换行
27 105	1B 69	ESC i n	允许/禁止反白打印
27 108	1B 6C	ESC l n	设定左限宽度
28 14	1C 0E	FS SO	设定汉字倍宽打印
28 20	1C 14	FS DC4	解除汉字倍宽打印
28 33	1C 21	FS ! n	选择字符集
28 38	1C 26	FS &	进入中文打印方式
28 46	1C 2E	FS	退出中文打印方式
127	7F	DEL	删除最后一个字符

附录 3 TP P-16 和 TP P-40 微型打印机命令码

1 TP P-16 命令码

命令代码		格式	说明
十六进制	十进制	十六进制	
#00	0	00 n	选择字符集 1 或 2 n=01 02
01	1	01	打印全部 16 个用户自定义字符
02	2	02	打印 2 个空格
03	3	03	打印 3 个空格
04	4	04	打印 4 个空格
05	5	05	打印 5 个空格
06	6	06 m n1 n2 n6	用 n1 n6 定义代码 m 0D 结束
07	7	07 m n1 n2 nm	在 n1 nm 位置打印 m 个曲线点
08	8	08	进入/退出清单打印方式
09	9	09 n	定义每行纵向点数为 n 点
0A	10	0A	回车换行
0B	11	0B	打印 11 个空格
0C	12	0C	打印 12 个空格
0D	13	0D	回车换行/命令结束
0E	14	0E n	重复打印 0E 前一代码 n 次
0F	15	0F m n1 n2 nm	用 n1 nm 数据 m 个 打印点图

注# 00 命令是新增加的命令

2 TP P-40 命令码

命令代码		格式	说明
十六进制	十进制	十六进制	
#00	0	00 n	选择字符集 n; n=01 02
01	1	01 n	字符(图)宽度方向放大 n 倍, n=1 4
02	2	02 n	字符(图)高度方向放大 n 倍, n=1 4
03	3	03 n	字符(图)宽高方向放大 n 倍, n=1 4
04	4	04 n	设定每行纵向点数为 n
05	5	05 m n1 n2 n6	用 n1 n6 定义代码 m
06	6	06 m n 0D	用户自定义码 m 代替字符集代码 n 水平制表跳到下一区
07	7	07	垂直制表跳 n 行
08	8	08 n	恢复字符集代码, 清除已输入尚未打印的字符串
09	9	09	送空格码 20H 后回车换行
0A	10	0A	无效
0B	11	0B	无效
0C	12	0C	回车换行/06 命令结束
0D	13	0D	重复打印代码 m 共 n 次
0E	14	0E m n	用 n1 nm 数据(m 个)打印点图
0F	15	0F m n1 n2 nm	